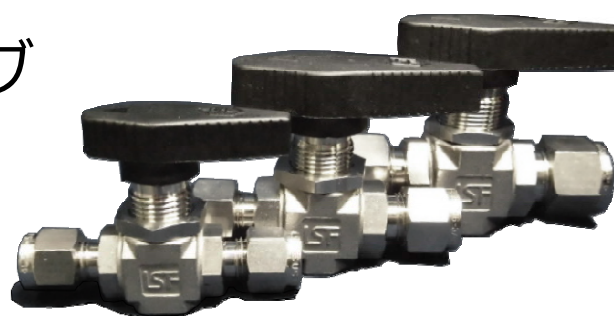




L-BVシリーズボールバルブ

L-BV series Ball Valves
Oil Free

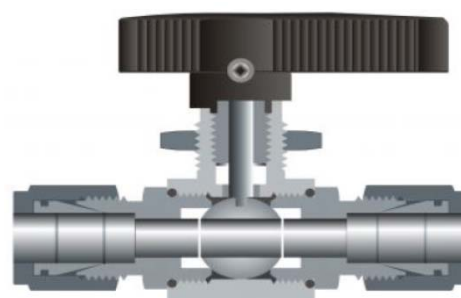


一般産業向けに開発された接ガス部禁油タイプのボールバルブです。

- ボディー材質 : SUS316
- オリフィスサイズ : 2.5mm、5mm、7mm、9.2mm、12.5mm

特徴

- 軽くてコンパクトなデザイン
- 1/4回転による低トルクな操作性を実現
- ストレート型・3方向型の2種フローパターン
- パネルマウントナットによるバルブ固定可
- 使用温度範囲 -10℃ ~ +80℃
- 様々なエンドコネクション
サイズ : 1/8in ~ 3/4in ・ 6mm~12mm
接 続 : Lokタイプ



技術データ

寸法・温度・最高使用圧力表

シリーズ	L-BV2	L-BV4	L-BV6	L-BV8	L-BV12	L-BVT4	L-BVT6	L-BVT8
エンドコネクションサイズ	1/8"	1/4"	3/8"	1/2"	3/4"	1/4"	3/8"	1/2"
オリフィスサイズ(mm)	2.5	5	7	9.2	12.5	5	5	7
パネル穴径(mm)	お問い合わせください	14.5	16	19	19	14.5	16	19
使用温度範囲	-10℃ ~ +80℃							
最高使用圧力	5 MPa							
シート材質	PTFE							

TKF / DK-Lok / EFT製品国内輸入元

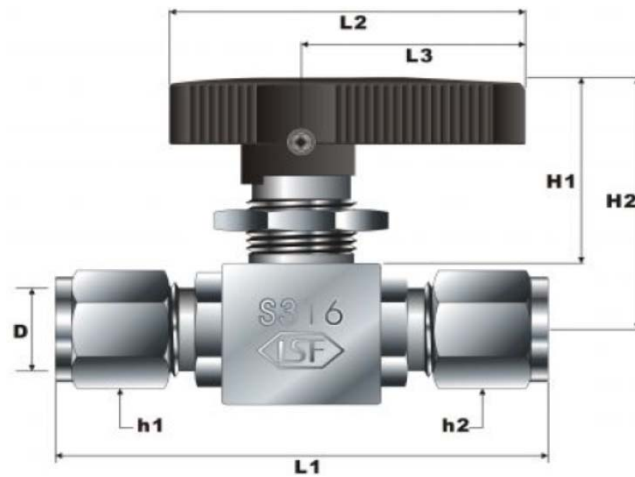
value impact バリューインパクト有限公司

〒231-0023 神奈川県横浜市中区山下町24-8

TEL 045-212-2731 / FAX 045-212-2736

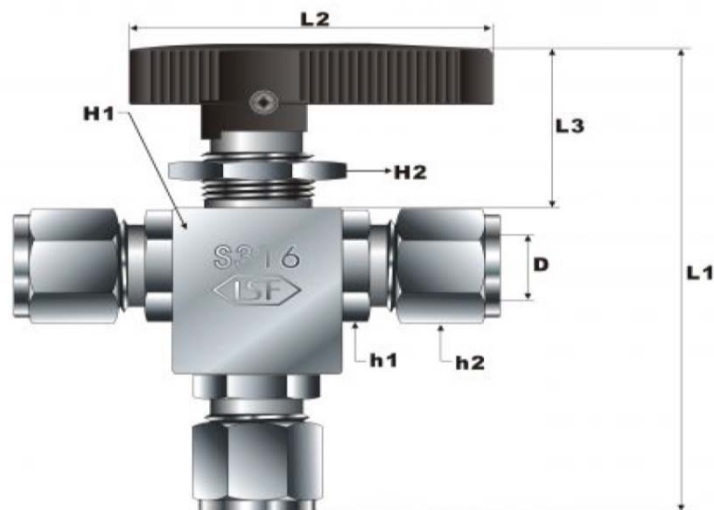
URL : www.valueimpact.jp

Rev.2
2017.3.3



単位 : mm

オーダーナンバー	エンドコネクション	D	H1	H2	h1	h2	L1	L2	L3	オフイス サイズ
L-BV2	1/8"	3.35	28	38	11	11	61	45.5	30	2.5
L-BV4	1/4"	6.53	28	38	14	14	64	45.5	30	5
L-BV6	3/8"	9.7	31.5	44	17	17	72	60	38	7
L-BV8	1/2"	12.88	34	48	22	22	82	60	38	9.2
L-BV12	3/4"	19.23	33	50.5	28.5	28.5	89	67	43	12.5
L-BV6M	6mm	6.2	28	38	14	14	64	45.5	30	5
L-BV8M	8mm	8.2	28	38	15.8	15.8	66.5	45.5	30	5
L-BV10M	10mm	10.2	31.5	44	19	19	73.5	60	38	7
L-BV12M	12mm	12.2	34	38	22	22	82	60	38	9.2



単位 : mm

オーダーナンバー	エンドコネクション	D	H1	H2	h1	h2	L1	L2	L3	オフイス サイズ
L-BVT4	1/4"	6.53	20	19	15.8	14	76	45.5	28	5
L-BVT6	3/8"	9.7	22	22	19	17	87	60	31.5	5
L-BVT8	1/2"	12.88	22	22	19	22	90	60	31.5	7
L-BVT6M	6mm	6.2	20	19	15.8	14	76	45.5	28	5
L-BVT8M	8mm	8.2	20	19	15.8	15.8	77	45.5	28	5
L-BVT10M	10mm	10.2	22	22	19	19	87.5	60	31.5	7
L-BVT12M	12mm	12.2	22	22	19	22	90	60	31.5	7