

PressVac

改訂2 2019年 3月

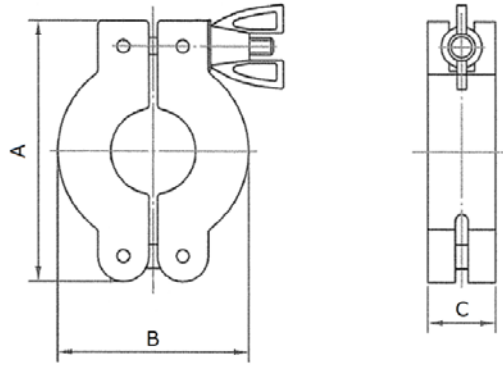
KF(NW)真空継手 製品カタログ



value impact

バリューインパクト株式会社

KF ダブルピンクランプ (アルミ製) めっき品

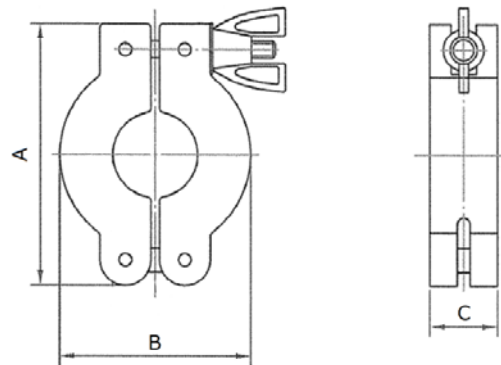


(材質: アルミニウム+ニッケルめっき)

単位: mm

サイズ	品番	A	B	C
KF16	VKF-16CAD	62	43	17
KF25	VKF-25CAD	72	55	17
KF40	VKF-40CAD	90	71	17
KF50	VKF-50CAD	113	90	20

KF ダブルピンクランプ (アルミ製)

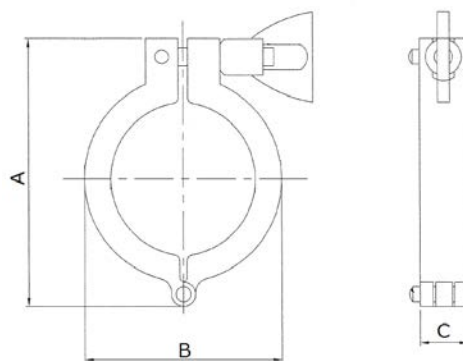


(材質: アルミニウム)

単位: mm

サイズ	品番	A	B	C
KF16	VKF-16CADN	62	43	17
KF25	VKF-25CADN	72	55	17
KF40	VKF-40CADN	90	71	17
KF50	VKF-50CADN	113	90	20

KF シングルピンクランプ (ステンレス製)

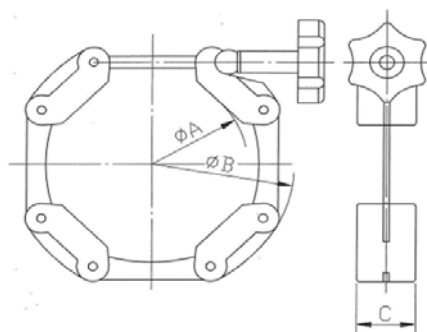


(材質: SUS304)

単位: mm

サイズ	品番	A	B	C
KF16	VKF-16CSS	60	35	15.5
KF25	VKF-25CSS	73	50	15.5
KF40	VKF-40CSS	90	65	16
KF50	VKF-50CSS	111	82	20

KF チェーンクランプ (KF16~63)

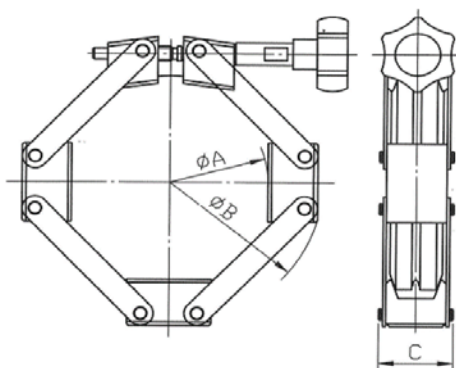


(材質: アルミニウム+SS400(ニッケルめっき))

単位:mm

サイズ	品番	ΦA	ΦB	C
KF16	VKF-16CC	22	56	20.5
KF25	VKF-25CC	32	66	20.5
KF40	VKF-40CC	46	80	20.5
KF50	VKF-50CC	69	100	20.5
KF63	VKF-63CC	78	112	20.5

KF チェーンクランプ (KF80~160)

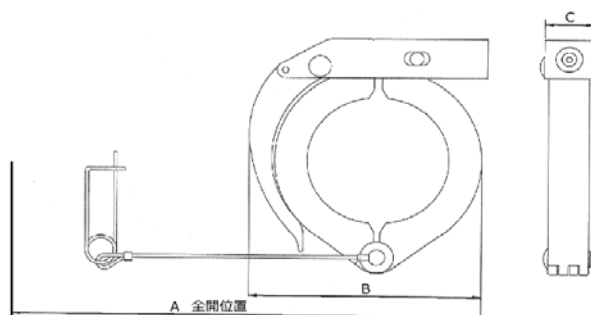


(材質: アルミニウム+SUS304)

単位:mm

サイズ	品番	ΦA	ΦB	C
KF80	VKF-80CC	100	165	38
KF100	VKF-100CC	122	185	38
KF160	VKF-160CC	174	235	38

KF ワンタッチクランプ (アルミ製)

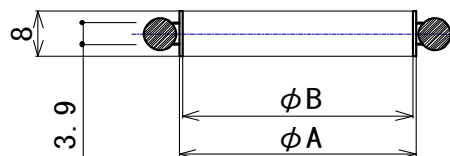


(材質: アルミニウム)

単位:mm

サイズ	品番	A	B	C
KF25	VKF-25CAO	130	60	20.5
KF40	VKF-40CAO	167	78	20.5
KF50	VKF-50CAO	213	102	23

NWセンターリング+Oリング



材質

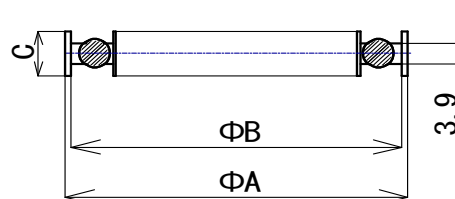
インナーリング : SUS304

Oリング : バイトン

単位 : mm

サイズ	品番	ΦA	ΦB
NW10	VKF-10CR	12	10
NW16	VKF-16CR	17	16
NW25	VKF-25CR	26	25
NW40	VKF-40CR	41	40
NW50	VKF-50CR	52	50
NW63	VKF-63CR	69.6	66.8
NW80	VKF-80CR	82.5	79.8
NW100	VKF-100CR	101.6	98.8
NW160	VKF-160CR	152.6	149.8

NW アウターリング付センターリング+Oリング (アウターリング材質 : アルミニウム)



材質

インナーリング : SUS304

アウターリング : アルミニウム

Oリング : バイトン

単位 : mm

サイズ	品番	ΦA	ΦB	C
NW16	VKF-16CRA	32.5	30.5	8
NW25	VKF-25CRA	42.5	40.5	8
NW40	VKF-40CRA	57.5	55.5	8
NW50	VKF-50CRA	77.5	75.5	8

NW アウターリング付センターリング+Oリング (アウターリング材質 : SUS304)

材質

インナーリング : SUS304

アウターリング : SUS304

Oリング : バイトン

単位 : mm

サイズ	品番	ΦA	ΦB	C
NW16	VKF-16CRO	32.5	30.5	8
NW25	VKF-25CRO	42.5	40.5	8
NW40	VKF-40CRO	57.5	55.5	8
NW50	VKF-50CRO	77.5	75.5	8

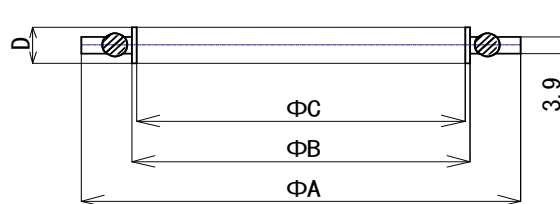
NW アウターリング付センターリング+Oリング

材質

インナーリング : SUS304

アウターリング : SUS304

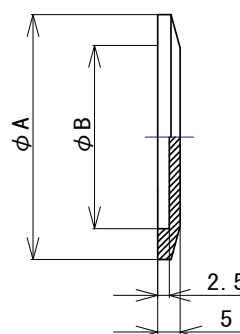
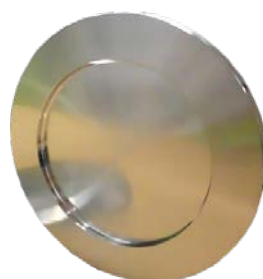
Oリング : バイトン



単位: mm

サイズ	品番	ΦA	ΦB	ΦC	D
NW63	VKF-63CRO	91.0	70.0	68.0	8
NW80	VKF-80CRO	105.3	82.8	81.0	8
NW100	VKF-100CRO	124.5	101.6	100.0	8
NW160	VKF-160CRO	180.0	152.8	148.0	12

NW ブランクフランジ

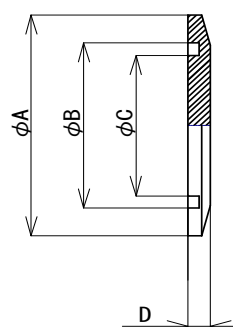


(材質: SUS304)

単位: mm

サイズ	品番	ΦA	ΦB
NW10	VKF-10BF	30	12.2
NW16	VKF-16BF	30	17.2
NW25	VKF-25BF	40	26.2
NW40	VKF-40BF	55	41.2
NW50	VKF-50BF	75	52.2

NW ブランクフランジ (溝付き)

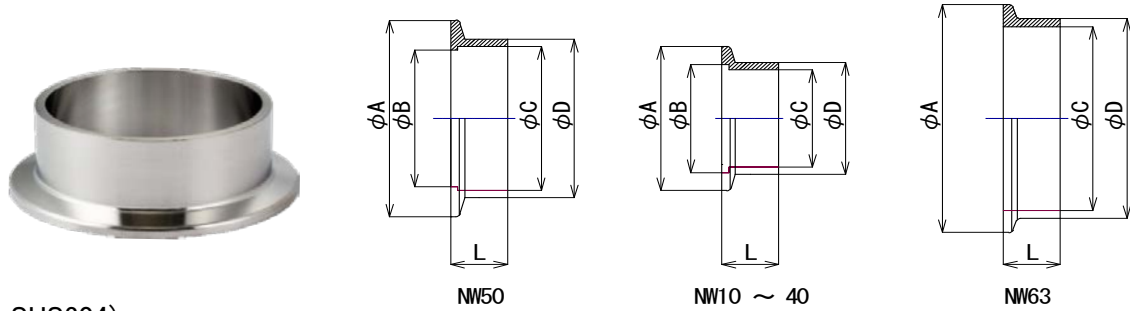


(材質: SUS304)

単位: mm

サイズ	品番	ΦA	ΦB	ΦC	D
NW10	VKF-10BFM	30	12.2	6	5
NW16	VKF-16BFM	30	17.2	11	5
NW25	VKF-25BFM	40	26.2	20	5
NW40	VKF-40BFM	55	41.2	35	5
NW50	VKF-50BFM	75	52.2	46	5
NW63	VKF-63BFM	87	70.2	64	11
NW80	VKF-80BFM	114	83	73	11
NW100	VKF-100BFM	134	102	92	11
NW160	VKF-160BFM	190	153	143	11

NW ショートフランジ

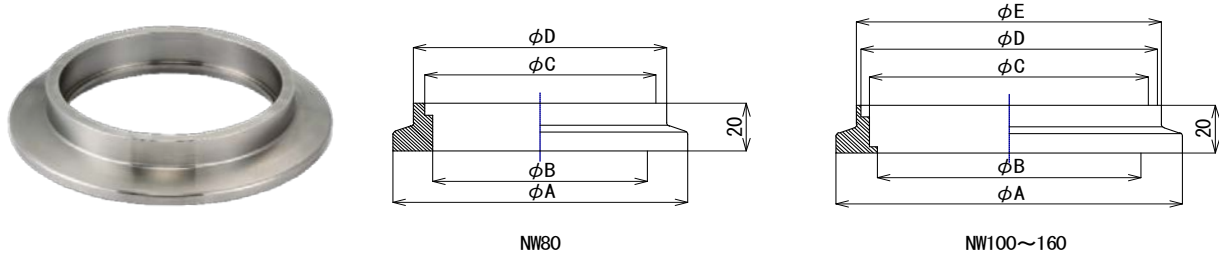


(材質: SUS304)

単位: mm

サイズ	品番	L	ΦA	ΦB	ΦC	ΦD
NW10	VKF-10F10L	10	30	12.2	10	13.8
NW16	VKF-16F10L	10	30	17.2	17.5	21.7
NW10	VKF-10F20L	20	30	12.2	10	13.8
NW16	VKF-16F20L	20	30	17.2	17.5	21.7
NW25	VKF-25F20L	20	40	26.2	23	27.2
NW40	VKF-40F20L	20	55	41.2	37.1	42.7
NW50	VKF-50F20L	20	75	52.2	54.9	60.5
NW63	VKF-63F20L	20	87	-	70.2	76.3

NW ショートフランジ

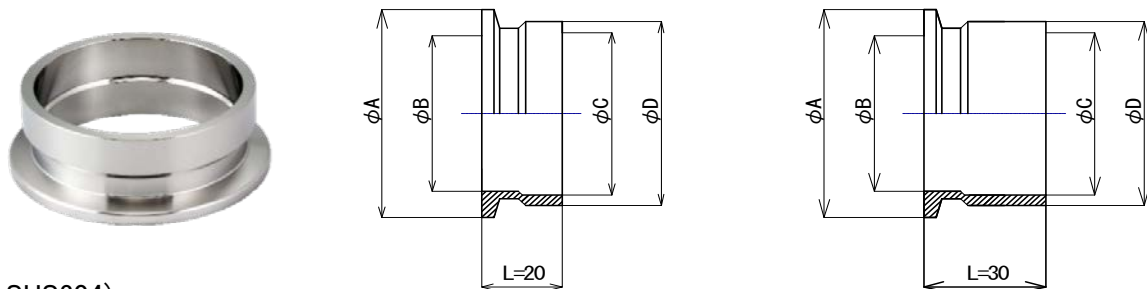


(材質: SUS304)

単位: mm

サイズ	品番	ΦA	ΦB	ΦC	ΦD	ΦE
NW80	VKF-80F20L	114	83.2	89.5	98	-
NW100	VKF-100F20L	134	102	108	114.7	118
NW160	VKF-160F20L	190	153	158	165.6	169.8

NW ショートフランジ (特殊サイズ)

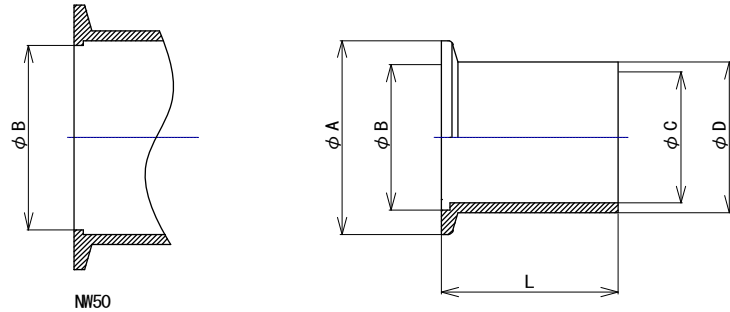


(材質: SUS304)

単位: mm

サイズ	品番	L	ΦA	ΦB	ΦC	ΦD
NW25/25A-20L	VKF-25F20L/25A	20	40	26.2	28.4	34
NW25/25A-30L	VKF-25F30L/25A	30	40	26.2	28.4	34
NW40/40A-20L	VKF-40F20L/40A	20	55	41.2	43	48.6
NW40/40A-30L	VKF-40F30L/40A	30	55	41.2	43	48.6

NW ロングフランジ



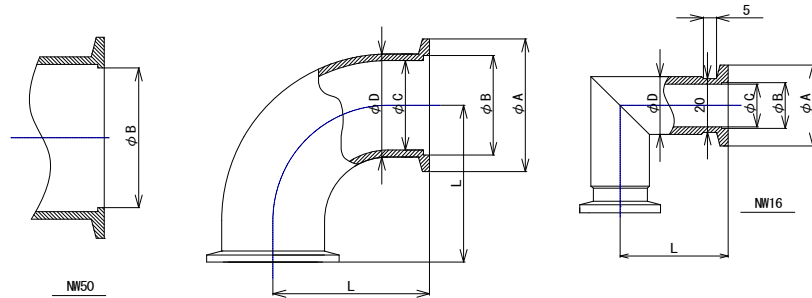
(材質:SUS304)

NW50

単位:mm

サイズ	品番	L	φA	φB	φC	φD
NW10	VKF-10F50L	50	30	12.2	10	13.8
NW16	VKF-16F50L	50	30	17.2	17.5	21.7
NW25	VKF-25F50L	50	40	26.2	23	27.2
NW40	VKF-40F50L	50	55	41.2	37.1	42.7
NW50	VKF-50F50L	50	75	52.2	54.9	60.5
NW63	VKF-63F50L	50	87	-	70.2	76.3

KF90°エルボ



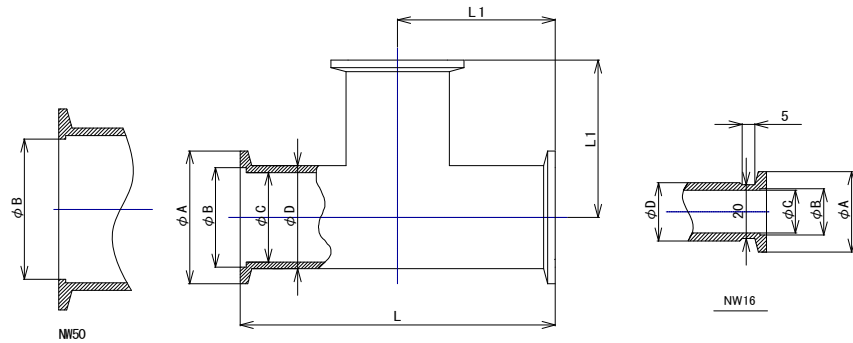
(材質:SUS304)

NW50

単位:mm

サイズ	品番	L	φA	φB	φC	φD
NW16	VKF-16EL	40	30	17.2	16	21.7
NW25	VKF-25EL	50	40	26.2	23	27.2
NW40	VKF-40EL	65	55	41.2	37.1	42.7
NW50	VKF-50EL	80	75	52.2	54.9	60.5

KF ティー



(材質:SUS304)

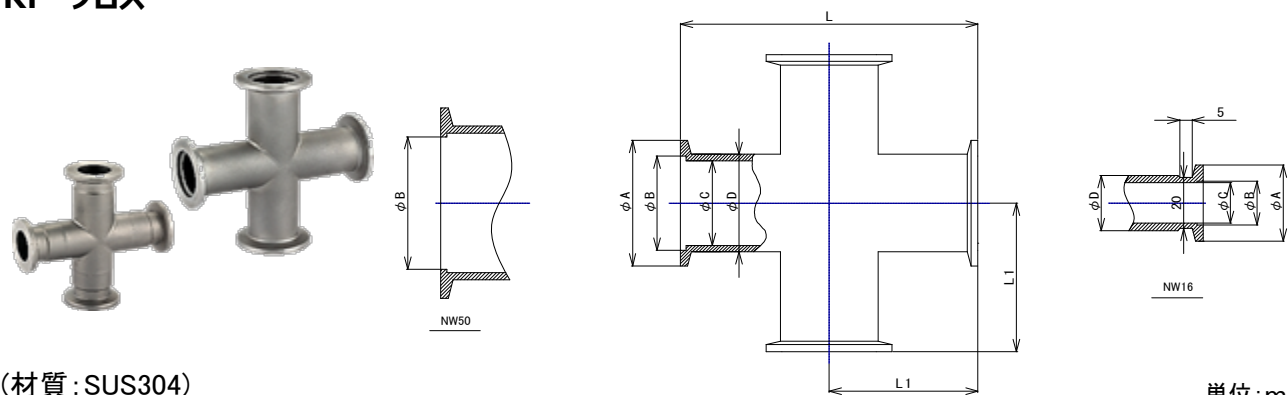
NW50

NW16

単位:mm

サイズ	品番	L	L1	φA	φB	φC	φD
NW16	VKF-16T	80	40	30	17.2	16	21.7
NW25	VKF-25T	100	50	40	26.2	23	27.2
NW40	VKF-40T	130	65	55	41.2	37.1	42.7
NW50	VKF-50T	160	80	75	52.2	54.9	60.5

KF クロス

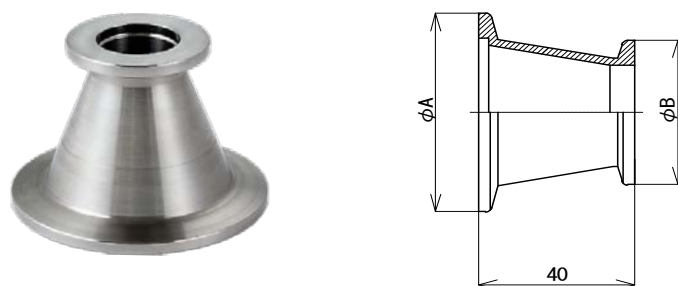


(材質: SUS304)

単位: mm

サイズ	品番	L	L1	ΦA	ΦB	ΦC	ΦD
NW16	VKF-16X	80	40	30	17.2	16	21.7
NW25	VKF-25X	100	50	40	26.2	23	27.2
NW40	VKF-40X	130	65	55	41.2	37.1	42.7
NW50	VKF-50X	160	80	75	52.2	54.9	60.5

KF コニカルレデューシングアダプター

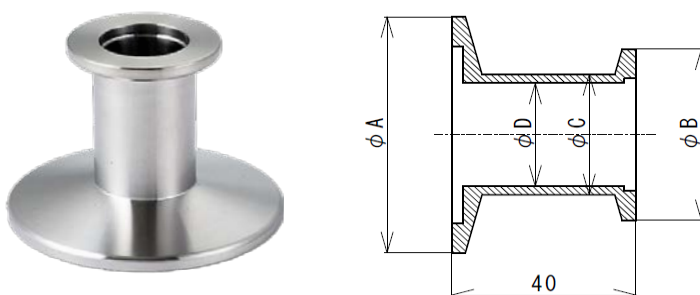


(材質: SUS304)

単位: mm

サイズ	品番	ΦA	ΦB
NW25 × 16	VKF-2516R	40	30
NW40 × 16	VKF-4016R	55	30
NW40 × 25	VKF-4025R	55	40
NW50 × 16	VKF-5016R	75	30
NW50 × 25	VKF-5025R	75	40
NW50 × 40	VKF-5040R	75	55

KF レデューシングアダプター



(材質: SUS304)

単位: mm

サイズ	品番	ΦA	ΦB	ΦC	ΦD
NW25 × 16	VKF-2516RS	40	30	20	16
NW40 × 16	VKF-4016RS	55	30	20	16
NW40 × 25	VKF-4025RS	55	40	28	24
NW50 × 25	VKF-5025RS	75	40	28	24
NW50 × 40	VKF-5040RS	75	55	44	39