

KF(NW)真空継手

価格表

本価格表には消費税は含まれておりません。別途申し受けます。

品名・オーダーリングナンバー・価格等は予告なく変更されることがあります。
予めご了承ください。

税抜ご注文金額が10,000円未満の場合、送料を別途申し受けます。
(本州:800円 北海道・四国・九州地区:1,000円)

※ 本価格表は標準品のみの記載となっております。

記載の無い商品も多数取り扱いございますのでお問合せください。

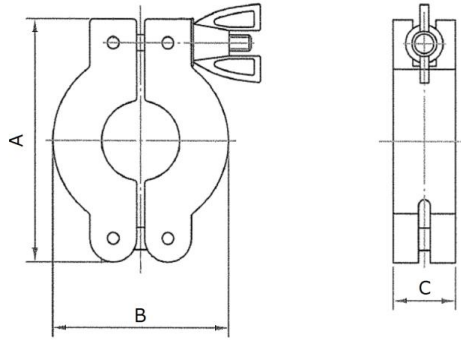
value impact バリューインパクト株式会社

www.valueimpact.jp 〒231-0023 神奈川県横浜市中区山下町24-8

TEL:045-212-2731

FAX:045-212-2736

KF ダブルピンクランプ (アルミ製) めっき品

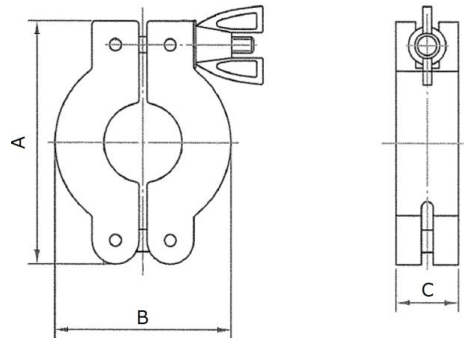


(材質:アルミニウム+ニッケルめっき)

単位:mm

サイズ	品番	A	B	C	価格
KF16	VKF-16CAD	62	43	17	¥430
KF25	VKF-25CAD	72	55	17	¥570
KF40	VKF-40CAD	90	71	17	¥700
KF50	VKF-50CAD	113	90	20	¥1,100

KF ダブルピンクランプ (アルミ製)

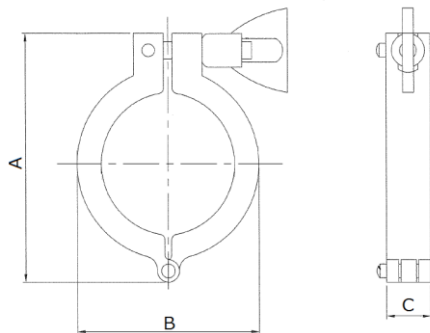


(材質:アルミニウム)

単位:mm

サイズ	品番	A	B	C	価格
KF16	VKF-16CADN	62	43	17	¥300
KF25	VKF-25CADN	72	55	17	¥310
KF40	VKF-40CADN	90	71	17	¥340
KF50	VKF-50CADN	113	90	20	¥500

KF シングルピンクランプ (ステンレス製)

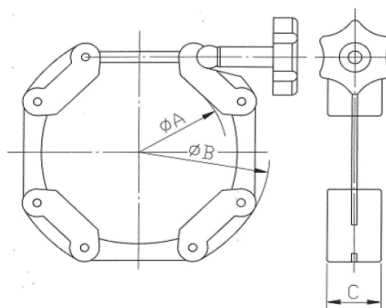


(材質:SUS304)

単位:mm

サイズ	品番	A	B	C	価格
KF16	VKF-16CSS	60	35	15.5	¥880
KF25	VKF-25CSS	73	50	15.5	¥970
KF40	VKF-40CSS	90	65	16	¥1,060
KF50	VKF-50CSS	111	82	20	¥1,630

KF チェーンクランプ (KF16~63)

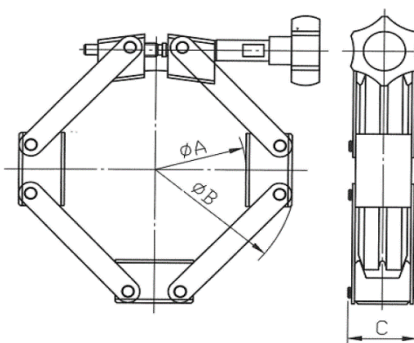
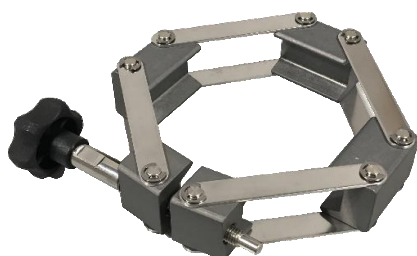


(材質:アルミニウム+SS400(ニッケルめっき))

単位:mm

サイズ	品番	ΦA	ΦB	C	価格
KF16	VKF-16CC	22	56	20.5	¥1,540
KF25	VKF-25CC	32	66	20.5	¥1,900
KF40	VKF-40CC	46	80	20.5	¥1,920
KF50	VKF-50CC	69	100	20.5	¥2,280
KF63	VKF-63CC	78	112	20.5	¥2,520

KF チェーンクランプ (KF80~160)

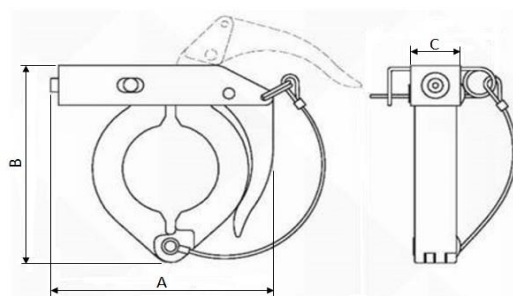


(材質:アルミニウム+SUS304)

単位:mm

サイズ	品番	ΦA	ΦB	C	価格
KF80	VKF-80CC	100	165	38	¥5,400
KF100	VKF-100CC	122	185	38	¥5,940
KF160	VKF-160CC	174	235	38	¥7,680

KF ワンタッチクランプ (アルミ製)

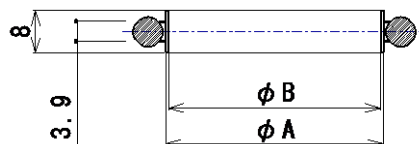


(材質:アルミニウム)

単位:mm

サイズ	品番	A	B	C	価格
KF16	VKF-16CAO	69	97	20	¥2,440
KF25	VKF-25CAO	75	106	20	¥2,230
KF40	VKF-40CAO	85	123	20	¥2,420
KF50	VKF-50CAO	118	165	23	¥2,880

NWセンターリング+Oリング



材質

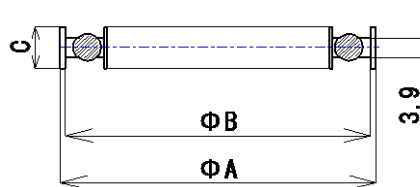
インナーリング : SUS304

Oリング : バイトン

単位 : mm

サイズ	品番	ΦA	ΦB	価格
NW10	VKF-10CR	12	10	¥230
NW16	VKF-16CR	17	16	¥240
NW25	VKF-25CR	26	25	¥300
NW40	VKF-40CR	41	40	¥370
NW50	VKF-50CR	52	50	¥520
NW63	VKF-63CR	69.6	66.8	¥1,260
NW80	VKF-80CR	82.5	79.8	¥1,440
NW100	VKF-100CR	101.6	98.8	¥1,560
NW160	VKF-160CR	152.6	149.8	¥2,820

NW アウターリング付センターリング+Oリング (アウターリング材質 : アルミニウム)



材質

インナーリング : SUS304

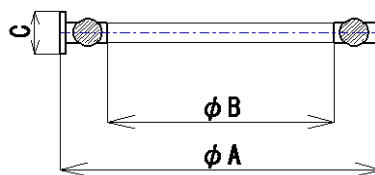
アウターリング : アルミニウム

Oリング : バイトン

単位 : mm

サイズ	品番	ΦA	ΦB	C	価格
NW16	VKF-16CRA	32.5	30.5	8	¥520
NW25	VKF-25CRA	42.5	40.5	8	¥580
NW40	VKF-40CRA	57.5	55.5	8	¥660
NW50	VKF-50CRA	77.5	75.5	8	¥890

NW アウターリング付センターリング+Oリング (アウターリング材質 : SUS304)



材質

インナーリング : SUS304

アウターリング : SUS304

Oリング : バイトン

単位 : mm

サイズ	品番	ΦA	ΦB	C	価格
NW16	VKF-16CRO	32.5	16	8	¥1,110
NW25	VKF-25CRO	42.5	25	8	¥1,410
NW40	VKF-40CRO	57.5	40	8	¥1,850
NW50	VKF-50CRO	77.5	50	8	¥2,450

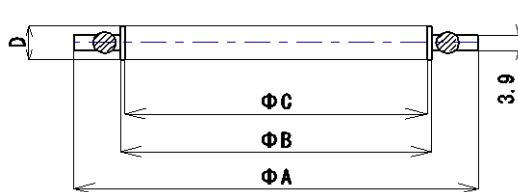
NW アウターリング付センターリング+Oリング

材質

インナーリング: SUS304

アウターリング: SUS304

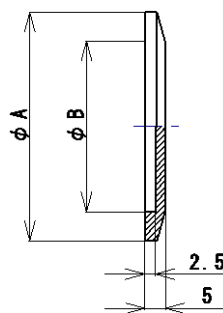
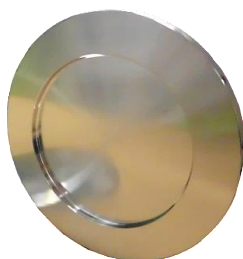
Oリング: バイトン



単位: mm

サイズ	品番	ΦA	ΦB	ΦC	D	価格
NW63	VKF-63CRO	91.0	70.0	68.0	8	¥2,240
NW80	VKF-80CRO	105.3	82.8	81.0	8	¥2,670
NW100	VKF-100CRO	124.5	101.6	100.0	8	¥3,000
NW160	VKF-160CRO	180.0	152.8	148.0	12	¥5,380

NW ブランクフランジ

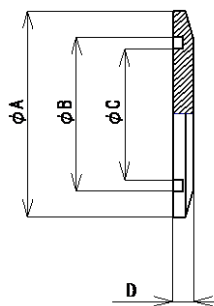


(材質: SUS304)

単位: mm

サイズ	品番	ΦA	ΦB	価格
NW10	VKF-10BF	30	12.2	¥250
NW16	VKF-16BF	30	17.2	¥250
NW25	VKF-25BF	40	26.2	¥330
NW40	VKF-40BF	55	41.2	¥470
NW50	VKF-50BF	75	52.2	¥680

NW ブランクフランジ (溝付き)

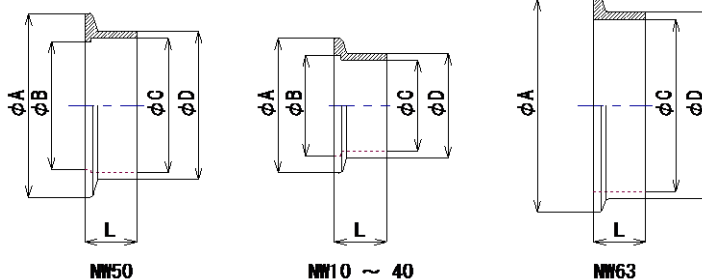


(材質: SUS304)

単位: mm

サイズ	品番	ΦA	ΦB	ΦC	D	価格
NW10	VKF-10BFM	30	12.2	6	5	¥250
NW16	VKF-16BFM	30	17.2	11	5	¥250
NW25	VKF-25BFM	40	26.2	20	5	¥330
NW40	VKF-40BFM	55	41.2	35	5	¥470
NW50	VKF-50BFM	75	52.2	46	5	¥680
NW63	VKF-63BFM	87	70.2	64	11	¥1,280
NW80	VKF-80BFM	114	83	73	11	¥2,720
NW100	VKF-100BFM	134	102	92	11	¥3,960
NW160	VKF-160BFM	190	153	143	11	¥6,700

NW ショートフランジ

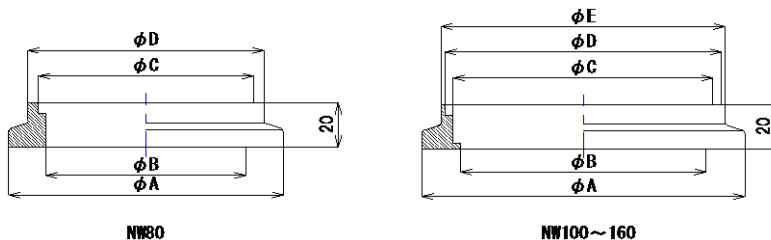


(材質: SUS304)

単位: mm

サイズ	品番	L	φA	φB	φC	φD	価格
NW10	VKF-10F10L	10	30	12.2	10	13.8	¥340
NW16	VKF-16F10L	10	30	17.2	17.5	21.7	¥340
NW10	VKF-10F20L	20	30	12.2	10	13.8	¥340
NW16	VKF-16F20L	20	30	17.2	17.5	21.7	¥340
NW25	VKF-25F20L	20	40	26.2	23	27.2	¥470
NW40	VKF-40F20L	20	55	41.2	37.1	42.7	¥720
NW50	VKF-50F20L	20	75	52.2	54.9	60.5	¥1,020
NW63	VKF-63F20L	20	87	-	70.2	76.3	¥2,040

NW ショートフランジ

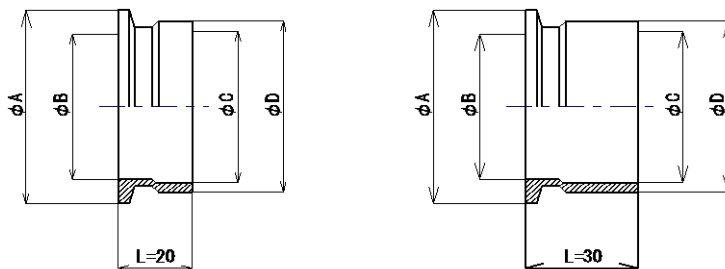


(材質: SUS304)

単位: mm

サイズ	品番	φA	φB	φC	φD	φE	価格
NW80	VKF-80F20L	114	83.2	89.5	98	-	¥3,050
NW100	VKF-100F20L	134	102	108	114.7	118	¥4,370
NW160	VKF-160F20L	190	153	158	165.6	169.8	¥7,660

NW ショートフランジ (特殊サイズ)

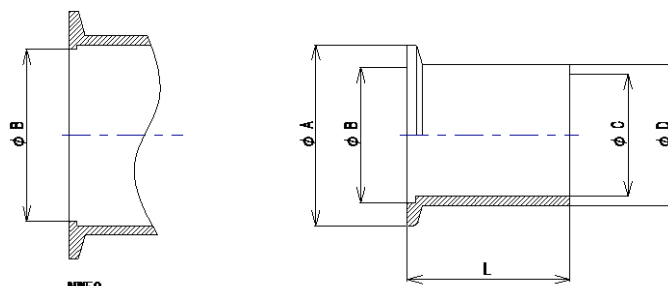


(材質: SUS304)

単位: mm

サイズ	品番	L	φA	φB	φC	φD	価格
NW25/25A-20L	VKF-25F20L/25A	20	40	26.2	28.4	34	¥620
NW25/25A-30L	VKF-25F30L/25A	30	40	26.2	28.4	34	¥930
NW40/40A-20L	VKF-40F20L/40A	20	55	41.2	43	48.6	¥940
NW40/40A-30L	VKF-40F30L/40A	30	55	41.2	43	48.6	¥1,200

NW ロングフランジ



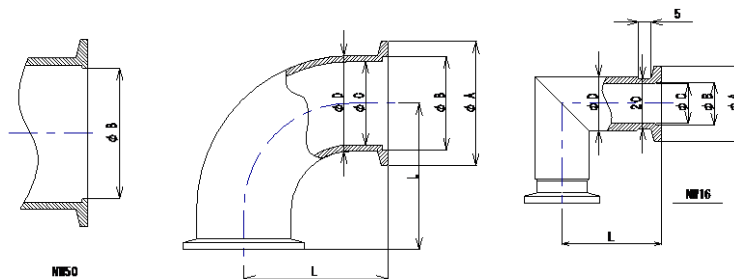
(材質: SUS304)

NW50

単位: mm

サイズ	品番	L	ΦA	ΦB	ΦC	ΦD	価格
NW10	VKF-10F50L	50	30	12.2	10	13.8	¥770
NW16	VKF-16F50L	50	30	17.2	17.5	21.7	¥820
NW25	VKF-25F50L	50	40	26.2	23	27.2	¥1,070
NW40	VKF-40F50L	50	55	41.2	37.1	42.7	¥1,750
NW50	VKF-50F50L	50	75	52.2	54.9	60.5	¥2,640
NW63	VKF-63F50L	50	87	-	70.2	76.3	¥4,280

KF90°エルボ



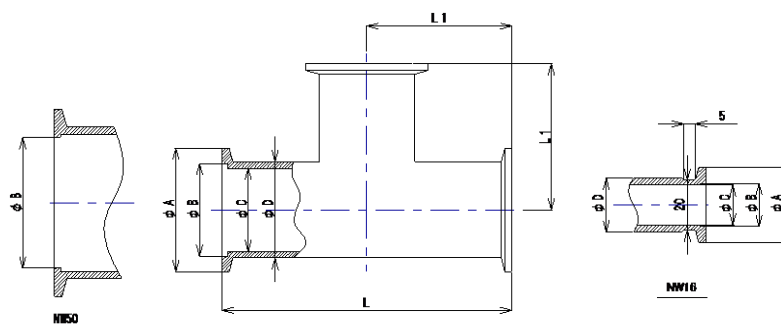
(材質: SUS304)

NW50

単位: mm

サイズ	品番	L	ΦA	ΦB	ΦC	ΦD	価格
NW16	VKF-16EL	40	30	17.2	16	21.7	¥2,850
NW25	VKF-25EL	50	40	26.2	23	27.2	¥3,000
NW40	VKF-40EL	65	55	41.2	37.1	42.7	¥4,100
NW50	VKF-50EL	80	75	52.2	54.9	60.5	¥5,550

KF ティー

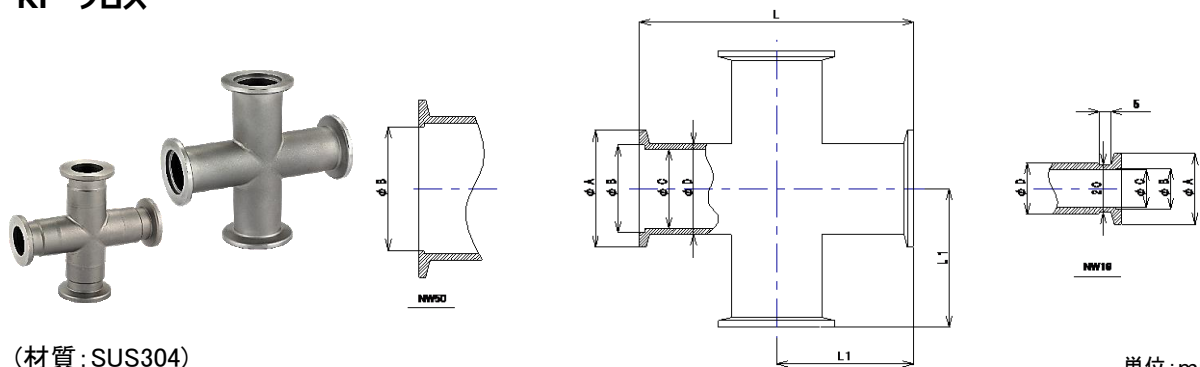


(材質: SUS304)

単位: mm

サイズ	品番	L	L1	ΦA	ΦB	ΦC	ΦD	価格
NW16	VKF-16T	80	40	30	17.2	16	21.7	¥4,250
NW25	VKF-25T	100	50	40	26.2	23	27.2	¥4,200
NW40	VKF-40T	130	65	55	41.2	37.1	42.7	¥5,520
NW50	VKF-50T	160	80	75	52.2	54.9	60.5	¥7,350

KF クロス

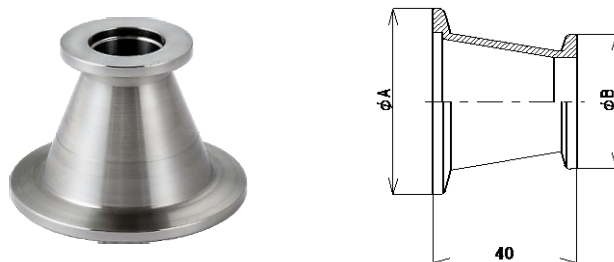


(材質: SUS304)

単位: mm

サイズ	品番	L	L1	ΦA	ΦB	ΦC	ΦD	価格
NW16	VKF-16X	80	40	30	17.2	16	21.7	¥6,480
NW25	VKF-25X	100	50	40	26.2	23	27.2	¥6,200
NW40	VKF-40X	130	65	55	41.2	37.1	42.7	¥7,920
NW50	VKF-50X	160	80	75	52.2	54.9	60.5	¥10,530

KF コニカルレデューシングアダプター

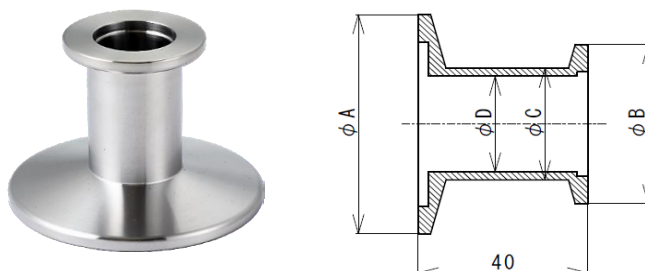


(材質: SUS304)

単位: mm

サイズ	品番	ΦA	ΦB	価格
NW25 × 16	VKF-2516R	40	30	¥1,270
NW40 × 16	VKF-4016R	55	30	¥1,970
NW40 × 25	VKF-4025R	55	40	¥1,970
NW50 × 16	VKF-5016R	75	30	¥3,280
NW50 × 25	VKF-5025R	75	40	¥3,280
NW50 × 40	VKF-5040R	75	55	¥3,280

KF レデューシングアダプター



(材質: SUS304)

単位: mm

サイズ	品番	ΦA	ΦB	ΦC	ΦD	価格
NW25 × 16	VKF-2516RS	40	30	20	16	¥1,700
NW40 × 16	VKF-4016RS	55	30	20	16	¥1,940
NW40 × 25	VKF-4025RS	55	40	28	24	¥1,940
NW50 × 25	VKF-5025RS	75	40	28	24	¥3,000
NW50 × 40	VKF-5040RS	75	55	44	39	¥3,260